

(51)Int.Cl. ⁹	識別記号	F I
B 0 5 C 5/00	1 0 1	B 0 5 C 5/00 1 0 1
H 0 1 L 21/52		H 0 1 L 21/52 C

審査請求 未請求 請求項の数3 O L (全 12 頁)

(21)出願番号	特願平10-67188	(71)出願人	000233077 日立テクノエンジニアリング株式会社 東京都足立区中川四丁目13番17号
(22)出願日	平成10年(1998)3月17日	(72)発明者	石田 茂 茨城県竜ヶ崎市向陽台5丁目2番 日立テクノエンジニアリング株式会社開発研究所内
		(72)発明者	川岡 幸宏 茨城県竜ヶ崎市向陽台5丁目2番 日立テクノエンジニアリング株式会社開発研究所内
		(74)代理人	弁理士 武 願次郎

最終頁に続く

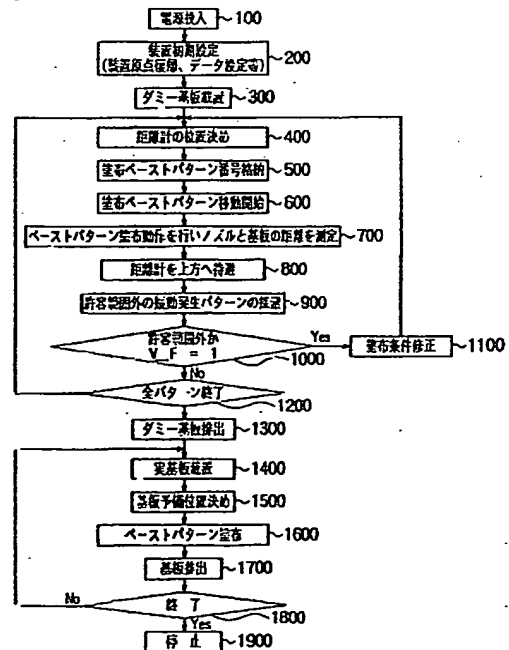
(54)【発明の名称】 ベースト塗布方法とベースト塗布機

(57)【要約】

【課題】 ベースト塗布速度を高めて、かつ可動部の振動を抑制し、所望形状のペーストパターンを良好に塗布することを可能として生産性を高める。

【解決手段】 ダミー基板を用い(ステップ300)、実際に用いるペーストパターンデータでペースト塗布しない模擬塗布動作を行なう(ステップ600)。この模擬塗布動作でノズルと基板間の距離を測定し(ステップ700)、許容範囲外の大きな振動を発生する塗布位置を探索する(ステップ700)。かかる塗布位置が存在すると、この塗布位置でのみ塗布速度を新たな塗布速度に修正する(ステップ1100)とともに、この新たな塗布速度で同様の模擬塗布動作を行ない、以下、かかる振動を発生する塗布位置がなくなるまで、順次塗布速度を修正しながら繰り返す。このようにして、振動を発生する塗布位置では、発生する振動の大きさに応じているが、かかる振動が発生しない塗布速度が設定される。

図 41



【特許請求の範囲】

【請求項1】 ノズルの吐出口に対向するようにして基板をテーブル上に載置し、該基板の主面に垂直な方向での該ノズルと該基板との間の相対距離を所定に維持し、ペースト収納筒に充填したペーストを該吐出口から該基板上に吐出させながら該基板と該ノズルとの該基板の主面における相対位置関係を変化させることにより、該基板上に所望形状のペーストパターンを描画するペースト塗布方法において、

該テーブル上に載置された所望基板と該ノズルとの相対位置関係を所定の相対移動速度で変化させながら、該ノズルと該所望基板との間の該所望基板の主面に垂直な方向での相対距離を検出する第1の工程と、

該第1の工程で検出された該相対距離が予め設定された許容範囲にあるか否かを判定する第2の工程と、

該第2の工程によって該相対距離が該許容範囲外にあると判定されたとき、該所定の相対速度よりも所定量低減した速度を新たな所定の相対移動速度とし、該新たな所定の相対移動速度を用いて、該所望基板と該ノズルとの相対位置関係を変化させながら、該所望基板と該ノズルとの間の該所望基板の主面に垂直な方向での相対距離を検出する第3の工程と、

該第2の工程によって該相対距離が該許容範囲内にあると判定されたとき、そのときの該所定の相対移動速度を、所望形状のペーストパターンを描画するために該ノズルの吐出口からペーストが吐出される基板と該ノズルとの間の相対移動速度とする第4の工程とを備えたことを特徴とするペースト塗布機。

【請求項2】 ノズルの吐出口に対向するようにして基板をテーブル上に載置し、該基板の主面に垂直な方向での該ノズルと該基板との間の相対距離を所定に維持し、ペースト収納筒に充填したペーストを該吐出口から該基板上に吐出させながら該基板と該ノズルとの該基板の主面における相対位置関係を変化させることにより、該基板上に所望形状のペーストパターンを描画するペースト塗布機において、

該テーブル上に載置された所望基板と該ノズルとの相対位置関係を所定の相対移動速度で変化させながら、該ノズルと該所望基板との間の該所望基板の主面に垂直な方向での相対距離を検出する第1の手段と、

該第1の手段が検出した該相対距離が予め設定された許容範囲にあるか否かを判定する第2の手段と、

該第2の手段によって該相対距離が該許容範囲外にあると判定されたとき、該所定の相対速度よりも所定量低減した速度を新たな所定の相対移動速度とし、該新たな所定の相対移動速度を用いて該第1の手段を動作させる第3の手段と、

該第2の手段によって該相対距離が該許容範囲内にあると判定されたとき、そのときの該所定の相対移動速度を、所望形状のペーストパターンを描画するために該ノ

ズルの吐出口からペーストが吐出される基板と該ノズルとの間の相対移動速度とする第4の手段とを備えたことを特徴とするペースト塗布機。

【請求項3】 請求項2において、

前記第3の手段によって前記新たな所定の相対移動速度が設定される毎に、前記ノズルの吐出口からのペーストの吐出圧を低減するか否かを判定する第5の手段と、該第5の手段によってペーストの吐出圧を低減すべきと判定される毎に、ペーストパターンを描画するときの前記ノズルの吐出口からの設定すべきペーストの吐出圧を所定量ずつ低減する第6の手段と、

前記第2の手段によって該相対距離が該許容範囲内にあると判定されたとき、該第6の手段で得られるペーストの吐出圧をペーストパターンを描画するときの前記ノズルの吐出口からの設定すべきペーストの吐出圧とする第7の手段とを備えたことを特徴とするペースト塗布機。

【発明の詳細な説明】

【0001】

【発明の属する技術分野】本発明は、ノズルの吐出口に対向するように基板をテーブル上に載置し、基板の主面に垂直な方向での該ノズルと該基板の相対距離を所定に維持して、ペースト収納筒に充填されたペーストを該吐出口から該基板上に吐出させながら該基板と該ノズルとの相対位置関係を変化させ、該基板上に所望形状のペーストパターンを塗布するペースト塗布方法とペースト塗布機に係り、特に、生産性を向上させるようにしたペースト塗布方法とペースト塗布機に関する。

【0002】

【従来の技術】従来のペースト塗布機では、生産性を向上させるための方法として、ペースト収納筒に充填したペーストをノズルから基板上に吐出させながら、ノズルと基板との間の相対移動速度、即ち、ペーストパターンを塗布するときの速度（以下、塗布速度という）を上昇させていた。

【0003】

【発明が解決しようとする課題】ところで、ペースト塗布機においては、上記従来技術のように、塗布速度を上昇させると、ペーストパターンの直線部では問題ないが、曲率半径の小さい曲線部では、塗布方向が直角に変化するとき、即ち、例えば、X軸方向からY軸方向あるいはY軸方向からX軸方向に塗布方向が変わるとき、移動している部分に振動が発生する。例えば、移動部分がノズルであって、固定部分が基板が載置される基板吸着盤である場合（即ち、基板に対してノズルが移動している場合）、ノズルの移動方向が変化すると、ノズルに垂直（Z軸）方向や水平（X、Y軸）方向の振動が発生し、特に、垂直方向の振動が大きい。また、固定部分がノズルであって、移動部分が基板吸着盤である場合（即ち、基板が移動している場合）でも、この基板吸着盤の移動方向が変化すると、基板吸着盤、従って、これに載

置固定されている基板に同様の振動が発生し、特に、垂直方向の振動が大きくなる。かかる振動は基板の周辺部、特に、角部において大きい。このため、ノズルと基板との間の距離が変動し、塗布精度が低下する。

【0004】つまり、図10に示すように、ノズル13aと基板22との間の相対位置距離が $\delta-z$ 間で変動するために、単位時間当たりのペースト塗布量に変化し、所望形状のペーストパターン23が塗布形成できないという問題があり、しかも、塗布速度を上昇させる程ノズル13aと基板22との間の相対位置の変動が大きくなる。このため、塗布速度を高めることは不可能となり、生産性の向上を図ることができなかった。

【0005】本発明の目的は、かかる問題を解消し、塗布速度を高めて生産性の向上を図りながら、所望形状のペーストパターンを良好に塗布形成することができるようにしたペースト塗布方法とペースト塗布機を提供することにある。

【0006】

【課題を解決するための手段】上記目的を達成するために、本発明によるペースト塗布方法は、ノズルの吐出口に対向するようにして基板をテーブル上に載置し、該基板の主面に垂直な方向での該ノズルと該基板との間の相対距離を所定に維持し、ペースト収納筒に充填したペーストを該吐出口から該基板上に吐出させながら該基板と該ノズルとの該基板の主面における相対位置関係を変化させることにより、該基板上に所望形状のペーストパターンを描画するペースト塗布方法において、該テーブル上に載置された所望基板と該ノズルとの相対位置関係を所定の相対移動速度で変化させながら、該ノズルと該所望基板との間の該所望基板の主面に垂直な方向での相対距離を検出する第1の工程と、該第1の工程で検出された該相対距離が予め設定された許容範囲にあるか否かを判定する第2の工程と、該第2の工程によって該相対距離が該許容範囲外にあると判定されたとき、該所定の相対速度よりも所定量低減した速度を新たな所定の相対移動速度とし、該新たな所定の相対移動速度を用いて、該所望基板と該ノズルとの相対位置関係を変化させながら、該所望基板と該ノズルとの間の該所望基板の主面に垂直な方向での相対距離を検出する第3の工程と、該第2の工程によって該相対距離が該許容範囲内にあると判定されたとき、そのときの該所定の相対移動速度を、所望形状のペーストパターンを描画するために該ノズルの吐出口からペーストが吐出される基板と該ノズルとの間の相対移動速度とする第4の工程とを備える。

【0007】また、本発明によるペースト塗布機は、ノズルの吐出口に対向するようにして基板をテーブル上に載置し、該基板の主面に垂直な方向での該ノズルと該基板との間の相対距離を所定に維持し、ペースト収納筒に充填したペーストを該吐出口から該基板上に吐出させながら該基板と該ノズルとの該基板の主面における相対位

置関係を変化させることにより、該基板上に所望形状のペーストパターンを描画するペースト塗布機において、該テーブル上に載置された所望基板と該ノズルとの相対位置関係を所定の相対移動速度で変化させながら、該ノズルと該所望基板との間の該所望基板の主面に垂直な方向での相対距離を検出する第1の手段と、該第1の手段が検出した該相対距離が予め設定された許容範囲にあるか否かを判定する第2の手段と、該第2の手段によって該相対距離が該許容範囲外にあると判定されたとき、該所定の相対速度よりも所定量低減した速度を新たな所定の相対移動速度とし、該新たな所定の相対移動速度を用いて該第1の手段を動作させる第3の手段と、該第2の手段によって該相対距離が該許容範囲内にあると判定されたとき、そのときの該所定の相対移動速度を、所望形状のペーストパターンを描画するために該ノズルの吐出口からペーストが吐出される基板と該ノズルとの間の相対移動速度とする第4の手段とを備える。

【0008】

【発明の実施の形態】以下、本発明の一実施形態を図面を用いて説明する。図1は本発明によるペースト塗布機の一実施形態を示す斜視図であって、1は架台、2a、2bは基板搬送コンベア、3は支持台、4は基板吸着盤、5は θ 軸移動テーブル、6a、6bはX軸移動テーブル、7はY軸移動テーブル、8a、8bはサーボモータ、9はZ軸移動テーブル、10はサーボモータ、11はボールねじ、12はサーボモータ、13はペースト収納筒(シリンジ)、14は距離計、15は支持板、16a、16bは画像認識カメラ、17は制御部、18はモニタ、19はキーボード、20は外部記憶装置を備えたパソコン本体、21はケーブルである。

【0009】同図において、架台1上には、X軸方向に並行で、かつ昇降可能な2つの基板搬送コンベア2a、2bが設けられており、図示していない基板を図面の奥の方から手前の方に、即ち、X軸方向に水平に搬送する。また、架台1上に支持台3が設けられ、この支持台3上に θ 軸移動テーブル5を介して基板吸着盤4が載置されている。この θ 軸移動テーブル5は、基板吸着盤4をZ軸廻りの θ 方向に回転させるものである。

【0010】架台1上には、さらに、基板搬送コンベア2a、2bよりも外側でX軸に平行にX軸移動テーブル6a、6bが設けられ、これらX軸移動テーブル6a、6b間を渡るようにしてY軸移動テーブル7が設けられている。このY軸移動テーブル7は、X軸移動テーブル6a、6bに設けられたサーボモータ8a、8bの正転や逆転の回転(正逆転)によりX軸方向に水平に搬送される。Y軸移動テーブル7上には、サーボモータ10の駆動によるボールねじ11の正逆転によってY軸方向に移動するZ軸移動テーブル9が設けられている。このZ軸移動テーブル9には、ペースト収納筒13や距離計14を支持固定した支持板15が設けられ、サーボモータ

12がこれらペースト収納筒13や距離計14をこの支持板15に設けられた図示していないリニヤガイドの可動部を介してZ軸方向に移動させる。ペースト収納筒13は、このリニヤガイドの可動部に着脱自在に取り付けられている。また、架台1の天板には、図示していない基板の位置合わせなどのための画像認識カメラ16a、16bが上方方向に向けて設けられている。

【0011】架台1の内部には、サーボモータ8a、8b、10、12、24（図示せず）などを制御する制御部17が設けられており、この制御部17はケーブル21を介してモニタ18やキーボード19、パソコン本体20と接続されており、かかる制御部17での各種処理のためのデータがキーボード19から入力され、画像認識カメラ16a、16bで捉えた画像や制御部17での処理状況がモニタ18で表示される。

【0012】また、キーボード19から入力されたデータなどは、パソコン本体20の外部記憶装置でフロッピーディスクなどの記憶媒体に記憶保管される。

【0013】図2は図1に示すペースト収納筒13と距離計14との部分を拡大して示す斜視図であって、13aはノズル、22は基板、23はペーストパターンであり、図1に対応する部分には同一符号を付けている。

【0014】同図において、距離計14は下端部に三角形の切込部があって、その切込部に発光素子と複数の受光素子とが設けられている。ノズル13aは、距離計14の切込部の下部に位置付けられている。距離計14は、ノズル13aの先端部からガラスからなる基板22の表面（上面）までの距離を非接触の三角測法で計測する。即ち、上記三角形の切込部での片側の斜面に発光素子が設けられ、この発光素子から放射されたレーザ光Lは基板22上の計測点Sで反射し、上記切込部の他方の斜面に設けられた複数の受光素子のいずれかで受光される。従って、レーザ光Lはペースト収納筒13やノズル13aで遮られることはない。

【0015】また、基板22上でのレーザ光Lの計測点Sとノズル13aの直下位置とは基板22上で僅かな距離 ΔX 、 ΔY だけずれるが、この僅かな距離 ΔX 、 ΔY 程度ずれた位置間では、基板22の表面のうねり（凹凸）に差がないので、距離計14の計測結果とノズル13aの先端部から基板22の表面までの距離との間に差は殆ど存在しない。従って、この距離計14の測定結果に基づいてサーボモータ12を制御することにより、基板22の表面のうねりに合わせてノズル13aの先端部から基板22の表面までの距離を一定に維持することができ、基板22上に塗布されるペーストパターン23の幅や厚さが一樣になる。

【0016】図3は図1に示した制御部17の構成やペースト収納筒13の空気圧の制御、基板22の制御を示すブロック図であって、17aはマイクロコンピュータ、17bはモータコントローラ、17c1、17c2

はX1、X2軸ドライバ、17dはY軸ドライバ、17eは θ 軸ドライバ、17fはZ軸ドライバ、17gはデータ通信バス、17hは外部インターフェース、24は θ 軸移動テーブル5（図1）を駆動するサーボモータ、25～29はエンコーダ、30は正圧源、30aは正圧レギュレータ、31は負圧源、31aは負圧レギュレータ、32はバルブユニットであり、図1及び図2に対応する部分には同一符号をつけている。

【0017】同図において、制御部17は、マイクロコンピュータ17aやモータコントローラ17b、X、Y、Z、 θ の各軸ドライバ17c1～17f、画像認識カメラ16a、16bで得られる映像信号を処理する画像処理装置17i、キーボード19などとの間の信号伝送を行なう外部インターフェース17hを内蔵している。制御部17は、さらに、基板搬送コンベア2a、2bの駆動制御系を含むが、ここでは、図示を省略している。

【0018】また、マイクロコンピュータ17aは、図示しないが、主演算部や後述するペーストの塗布描画を行なうための処理プログラムを格納したROM、主演算部での処理結果や外部インターフェース17h及びモータコントローラ17bからの入力データを格納するRAM、外部インターフェース17hやモータコントローラ17bとデータをやりとりする入出力部などを備えている。各サーボモータ8a、8b、10、12、24には、回転量を検出するエンコーダ25～29が設けられており、その検出結果をX、Y、Z、 θ の各軸ドライバ17c1～17fに戻して位置制御を行なっている。

【0019】サーボモータ8a、8b、10がキーボード19から入力されてマイクロコンピュータ17aのRAMに格納されているデータに基いて正逆回転することにより、負圧源131から分配した負圧によって基板吸着盤4（図1）に真空吸着された基板22に対し、ノズル13a（図2）が、Z軸移動テーブル9（図1）を介して、X、Y軸方向に任意の距離を移動し、その移動中、マイクロコンピュータ17aがバルブユニット32を制御することにより、正圧源30から、正圧レギュレータ30aとバルブユニット32とを介して、ペースト収納筒13に僅かな空気圧が印加され、ノズル13aの先端部の吐出口からペーストが吐出されて基板22にペーストが所望のパターンが塗布される。このZ軸移動テーブル9のX、Y軸方向への水平移動中に距離計14がノズル13aと基板22との間の距離を計測し、この距離を常に一定に維持するように、サーボモータ12がZ軸ドライバ17fで制御される。

【0020】また、ペースト塗布を行なわない待機状態では、マイクロコンピュータ17aがバルブユニット32を制御することにより、負圧レギュレータ31a及びバルブユニット32を介して負圧源31がペースト収納筒13に連通し、ノズル13aの吐出口から垂れ出たべ

ーストをペースト収納筒13内に引き戻す。これにより、この吐出口からのペーストの液垂れを防止することができる。なお、図示しない画像認識カメラでこのノズル13aの吐出口を監視し、液垂れが生じたときのみ、負圧源31をペースト収納筒13に連通するようにしてもよい。

【0021】図4は図1に示した実施形態の一連の動作を示すフローチャートである。

【0022】同図において、まず、この実施形態のペースト塗布機に電源が投入されると(ステップ100)、その初期設定が実行される(ステップ200)。この初期設定工程では、図1において、サーボモータ8a、8b、10を駆動することにより、Z軸移動テーブル9をX、Y方向に移動させて所定の基準位置に位置決めし、ノズル13a(図2)を、そのペースト吐出口がペーストを吐出開始させる位置(即ち、ペースト塗布開始点)に位置付けられるように、所定の原点位置に設定するとともに、さらに、ペーストパターン描画の対象とする基板(以下、実基板という)に塗布する1以上のペーストパターン毎のデータ(以下、ペーストパターンデータという)や実基板の位置データ、実基板に実際にペーストを塗布するときのこの実基板とノズルとの間の相対速度(これを塗布速度というが、特にこの場合の塗布速度を初期設定塗布速度という)と基板表面からのノズルの高さ(これを塗布高さというが、特にこの場合の塗布高さを初期設定塗布高さという)とノズルからのペースト吐出量を決めるペースト収納筒13に印加される圧力(これを塗布圧力というが、特にこの場合の塗布圧力を初期設定塗布圧力という)との夫々のデータ、ペースト吐出終了位置を示す位置データ、塗布したペーストパターンの計測位置データなどの設定を行なう。かかるデータの輸入はキーボード19(図1)から行なわれ、入力されたデータはマイクロコンピュータ17a(図3)に内蔵されたRAMに格納される。

【0023】この初期設定処理工程(ステップ200)が終了すると、次に、図1において、所望形状のペーストパターンが精度良く塗布できるか否かを判断するために用いるダミー基板(図示せず)を基板吸着盤4に載置して吸着保持させる(ステップ300)。このダミー基板載置工程では、ダミー基板が、基板搬送コンベア2a、2bによってX軸方向に基板吸着盤4の上方まで搬送され、次いで、図示しない昇降手段によってこれら基板搬送コンベア2a、2bを下降させることにより、基板吸着盤4に載置される。

【0024】次に、ペースト塗布動作時での可動部の振動の有無を測定するために、このダミー基板を用いて模擬的にペーストを塗布する動作(ペースト模擬塗布動作)を行なう。このペースト模擬塗布動作の目的は、実基板上にペーストパターンを塗布描画するときの可動部の振動発生箇所を検出するとともに、かかる個所での振

動が発生しなくなる最大の塗布速度を求め、さらに、この求めた塗布速度に対する塗布高さ、塗布圧力を求めるものである。なお、上記の初期設定処理工程(ステップ200)で設定される上記の初期設定塗布速度や初期設定塗布高さ、初期設定塗布圧力は、経験などによって決められたペーストパターンの直線部をペースト塗布するときのものである。

【0025】かかるペースト模擬塗布動作では、ノズル13aと基板22(図2)との間の距離の変化から振動の有無を測定するのであるが、このための振動測定センサとして距離計14を用いる。また、このペースト模擬塗布動作に使用されるペーストパターンは実基板に使用されるn個(但し、nは、通常、2以上の整数)のペーストパターンであって、上記のように、それらのペーストパターンデータがキーボード19(図1)から入力されてマイクロコンピュータ17a(図3)のRAM(以下、単にメモリという)に、例えば、実基板でのペースト塗布の際に使用される順に1、2、……、nと番号が付されて格納されている。

【0026】かかるペースト模擬塗布動作を開始するに当たって、まず、振動測定センサとして使用される距離計14をダミー基板上の所定の高さに位置決めする(ステップ400)。そして、模擬塗布動作に使用するペーストパターンデータのデータをメモリに格納されているペーストパターンデータから選択してその番号をメモリに格納する。最初では、番号1のペーストパターンデータが選択される(ステップ500)。

【0027】そこで、まず、マイクロコンピュータ17a(図3)は、直ちにこの選択した番号1のペーストパターンデータを用いてサーボモータ8a、8b、10を制御し、ノズル13aをこの番号1のペーストパターンデータによって規定されるペーストパターンに沿って上記の初期設定塗布速度で移動させることにより、模擬塗布動作を開始させる(ステップ600)。この場合、ノズル13aからはペーストが吐出されず、また、サーボモータ12は制御されない。

【0028】この模擬塗布動作の開始とともに、距離計14によってノズル13aと基板22との間の距離を順次測定し、この測定データを垂直方向の距離測定結果としてペーストパターンデータが表わす位置データと関連付けてメモリに格納する(ステップ700)。

【0029】図5はこの距離測定処理工程(ステップ700)の詳細を示すフローチャートである。

【0030】同図において、距離計14によってノズル13aと基板22との間の距離を順次測定し(ステップ710)、順次得られる測定結果を距離データとして上記の位置データと関連付けてメモリに格納する(ステップ720)。かかる距離データの測定・格納の処理は、模擬塗布動作を行なっている番号1のペーストパターンが終了するまで続ける(ステップ730)。

【0031】かかる距離測定処理工程（ステップ700）が終了すると、距離計14を上方に待避させ（ステップ800）、得られた距離データから許容範囲外の振動発生位置、即ち、ペーストパターン上での許容範囲外の振動が発生するペースト塗布位置の探索・判定（ステップ900）を行なう。

【0032】図6はこの許容範囲外の振動発生パターン探索処理工程（ステップ900）の詳細を示したフローチャートである。

【0033】同図において、まず初めに、探索・判定すべき距離データが存在するか否かを判定する（ステップ910）。距離データでの探索・判定が終了したときには、探索・判定すべき距離データが存在しないものとして、許容範囲判定フラグ用の変数V_Fに値0を代入する（ステップ950）。一方、距離データでの探索・判定が終了していない場合には、次の距離データを読み込んでデータ変換を行なう（ステップ920）。

【0034】このデータ変換処理を図7によって説明すると、図7（a）は距離測定によって得られた距離データ（波形1）を示すものであって、この距離データの緩やかなうねりはダミー基板の表面のうねりによるものであり、サーボモータ12に制御がかからないため、距離計14はこのうねりによるノズル13aと基板22との間の距離の変化を測定する。また、この距離データの部分aでの急激な変化は、距離計14（従って、ノズル13a）の上下振動によるものであり、塗布速度、即ち、ノズルの移動速度が速すぎた状態でノズル13aの移動方向が変化するときが発生する。

【0035】図7（a）に示す振動部分が予め設定された許容範囲外にあるか否かを判定できるようにするために、距離データのうちのダミー基板の表面のうねりによる変化分を除去し、振動による変化分が顕著に現われるようにデータ変換を行なう。その一方法として、距離データを微分処理する方法があり、かかる処理によって得られるデータを図7（b）に示す。

【0036】図7（b）において、変換データ（波形2）では、ダミー基板の表面のうねりによる変化分は上記の許容範囲内に入り、ノズル13aの振動による変化分が顕著に現われるようになる。

【0037】図6におけるステップ930は、この変換された距離データについて、上記の許容範囲外となる部分bがあるか否かを判定するものであり、この部分bが一箇所でもあれば、この許容範囲外となる全ての部分bの番号1のペーストパターンデータでの位置データ（即ち、このペーストパターンデータによるペーストパターン上の位置）を検出するとともに、許容範囲判定フラグ用の変数V_Fに値1を代入する（ステップ940）。また、この番号1のペーストパターンデータに対して検出された距離データの終わりまで上記の判定処理を行なっても（ステップ910）、許容範囲外の部分bが1つ

もない場合には（ステップ930）、上記のように、許容範囲判定フラグ用の変数V_Fに値0を代入する（ステップ950）。

【0038】なお、上記の距離データのデータ変換方法としては、上記の微分処理による方法に限るのではなく、前後のデータ値の差分を取る差分処理による方法など、ダミー基板の表面のうねりによる変化分を抑制して振動による変化分が顕著に現われるようにできれば、如何なる方法でもよい。

【0039】以上が図4のステップ900であって、番号1のペーストパターンデータによる塗布速度を上記の初期設定塗布速度で行なった1回目の模擬塗布動作で振動が発生した位置が検出されたことになる。これによると、振動が発生しなかった位置では、番号1のペーストパターンデータで実基板の実際のペースト塗布を行なうときの塗布速度を上記の初期設定塗布速度とすることができることになる。

【0040】このステップ900の処理が終了すると、次に、変数V_Fの値が1か否かを判定し（ステップ1000）値が1の場合には、塗布条件修正工程（ステップ1100）に移る。以下、図8により、この塗布条件修正処理工程（ステップ1100）について説明する。

【0041】同図において、まず、上記の初期設定塗布速度を予め決められた値だけ小さくして新たな塗布速度とする（ステップ1110）。

【0042】ところで、一般に、塗布速度を減少させた場合には、ノズル13aからの単位移動距離当りのペースト吐出量が多くなるため、ペーストパターンの幅が大きくなるし、高さも高くなり、所望形状のペーストパターンが得られなくなる。このために、ペーストの吐出圧力、つまり、塗布圧力を減少させることによってペースト吐出量を減少させ、所望形状のペーストパターンが得られるようにすることが必要となる。

【0043】このことから、ステップ1110で初期設定塗布速度を上記所定量だけ減少させて新たな塗布速度として、この新たな塗布速度に対して塗布圧力の減少を必要とするか否かを判定し（ステップ1120）、かかる塗布圧力の変更を必要とする場合には、新たな塗布速度の変更値を判断基準にして予め決められた値分塗布圧力を減少させる（ステップ1130）。

【0044】次に、新たな塗布速度に対して、塗布時のノズル設定高さ（塗布高さ）の変更が必要か否かを判定し（ステップ1140）、変更を必要とする場合には、塗布圧力の変更と同様に、塗布速度の変更値を判断基準にして予め決められた値分塗布高さを上昇させる（ステップ1150）。

【0045】以上のステップ1100の処理が終わると、上記の番号1のペーストパターンデータを用いた最初の模擬塗布動作で検出された振動発生個所での塗布速度、塗布圧力、塗布高さを上記新たに設定された塗布速

度、塗布圧力、塗布高さとする。そして、図4において、これら新たな塗布速度、塗布圧力、塗布高さで同じ番号1のペーストパターンデータを用いたステップ400からの上記の一連の2回目の模擬塗布動作を行なう。

【0046】この2回目の模擬塗布動作でも、振動が許容範囲外の個所が存在する場合には、塗布条件修正工程（ステップ1100）で、このとき使用した塗布速度を上記のように修正してさらに新たな塗布速度を設定するとともに、必要に応じて塗布圧力と塗布高さも修正し（図8のステップ1130、1150）、振動が許容範囲外の個所の塗布速度、塗布圧力、塗布高さをかかる修正された塗布速度、塗布圧力、塗布高さに変更する。従って、上記2回目の模擬塗布動作で振動が許容範囲内に小さくなった個所では、1回目の模擬塗布動作で求められた上記の新たな塗布速度、塗布圧力、塗布高さが設定されたままとされている。

【0047】このようにして、2回目の模擬塗布動作で新たな塗布速度、塗布圧力、塗布高さが求められると、この条件で同じ番号1のペーストパターンデータを用いる3回目の模擬塗布動作をステップ400から開始し、以下、変数 V_F が値0になるまで繰り返す（ステップ1000）。このようにして、番号1のペーストパターンデータに対して、これによるペーストパターン上での各位置の塗布速度や塗布圧力、塗布高さが得られることになる。この場合、このペーストパターンの直線部の各個所では、初期設定塗布速度や初期設定塗布圧力、初期設定高さが割り当てられ、また、大きな振動を生ずる個所ほど、割り当てられる塗布速度が小さくなり、これに応じて塗布圧力や塗布高さが決められる。

【0048】図9は以上の模擬塗布動作によって得られるデータを模式的に示すものであって、番号1のペーストパターンデータによるペーストパターン上の塗布位置をS1～S7の7個としている。

【0049】図9(a)は最初の模擬塗布動作の場合を示すものであって、初期設定塗布速度を V_0 、初期設定塗布圧力を F_0 、初期設定塗布高さを H_0 としている。いま、この最初の模擬塗布動作で塗布位置S2、S5に許容範囲外の振動が発生したものとすると、図9(b)に示すように、これら塗布位置S2、S5に対する塗布速度を初期設定塗布速度 V_0 から V_1 に修正し（この場合、これらでの塗布圧力を F_0 から F_1 に修正する必要があるが、塗布高さは修正しない必要がないものとしている）、この新たな塗布速度 V_1 で2回目の模擬塗布動作を行なう。この2回目の模擬塗布動作で塗布位置S2に許容範囲外の振動が生ずると、図9(c)に示すように、この塗布位置S2に対する塗布速度を塗布速度 V_1 から V_2 に修正し（この場合、塗布圧力を修正する必要があるが、塗布高さを H_0 から H_1 に修正する必要があるものとしている）、この新たな塗布速度 V_2 で3回目の模擬塗布動作を行なう。この3回目の模擬塗布動作でいずれ

の塗布位置でも許容範囲外の振動が生じなければ、これでもってこの番号1のペーストパターンデータを用いた模擬塗布動作を終了し、このペーストパターンデータに対して、各塗布位置での塗布速度や塗布圧力、塗布高さを図9(c)に示すものに決定する。

【0050】以上のようにして番号1のペーストパターンデータに対する模擬塗布動作が終了すると（ステップ1000）、次に、番号2のペーストパターンデータが選択され（ステップ1200）、ステップ400からの上記の模擬塗布動作が繰り返され、以下、番号3、4、……の順にペーストパターンデータによる模擬塗布動作が行なわれる。この場合、各ペーストパターンデータの1回目の模擬塗布動作では、塗布速度、塗布圧力、塗布高さとしてステップ200で初期設定された初期設定塗布速度、初期設定塗布圧力、初期設定高さが用いられる。

【0051】最後の番号nまでの全てのペーストパターンデータについて変数 V_F が値0になって模擬塗布動作が終了すると（ステップ1200）、夫々のペーストパターンデータ毎に、ペーストパターン上の各個所での塗布速度、塗布圧力、塗布高さが設定されたことになり、これにより、実基板でのペースト塗布描画時にノズル13aに発生する振動が所望の塗布ペーストパターンの精度に影響しない条件に設定されたものとして、ダミー基板を排出し（ステップ1300）、次に説明する実基板の生産（ペーストパターンの塗布描画）に移る。

【0052】まず、実基板を基板吸着盤4（図1）に載置して吸着保持させる（ステップ1400）。この基板載置工程では、基板搬送コンベア2a、2b（図1）によって実基板がX軸方向に基板吸着盤4の上方面で搬送され、図示しない昇降手段によってこれら基板搬送コンベア2a、2bを下降させることにより、実基板を基板吸着盤4に載置する。

【0053】次に、基板予備位置決め処理（ステップ1500）を行なう。この処理では、図1において、図示しない位置決めチャックにより、この実基板のX、Y方向の位置合わせが行われる。また、基板吸着盤4に載置された実基板の位置決め用マークを画像認識カメラ16a、16bで撮影し、位置決め用マークの重心位置を画像処理で求めて実基板の θ 方向での傾きを検出し、これに応じてサーボモータ24（図3）を駆動し、その θ 方向の傾きも補正する。

【0054】なお、ペースト収納筒13内のペースト残量が少なくなり、ペーストパターンの塗布動作中にペーストが途切れる可能性がある場合には、前もってペースト収納筒13をノズル13aとともに交換するが、ノズル13aを交換したときには、その交換前と比較して、取付位置の位置ずれが生じて再現性が損なわれることもある。そこで、再現性を確保するために、実基板上のペーストを塗布しない箇所に交換した新たなノズル13a

を用いて十字状にペーストを塗布し、この十字塗布パターンとの交点の重心位置を画像処理で求め、この重心位置と実基板上の位置決め用マークの重心位置との間の距離を算出して、これをノズル13aのペースト吐出口の位置ずれ量 dx 、 dy (図2)とし、マイクロコンピュータ17aに内蔵のRAMに格納する。これが実基板に対する基板予備位置決め処理 (ステップ1500) であり、かかるノズル13aの位置ずれ量 dx 、 dy を用いて、後に行なうペーストパターンの塗布描画時でのノズル13aの位置ずれを補正するようにする。

【0055】次に、番号1のペーストパターンデータから順番にペーストパターン塗布処理 (ステップ1600) を行なう。この処理では、塗布開始位置にノズル13aの吐出口を位置付けるために、Z軸移動テーブル9 (図1) を移動させ、ノズル位置の比較・調整移動を行なう。このために、まず、先の基板予備位置決め処理 (ステップ1500) で得られてマイクロコンピュータ17aのRAMに格納されたノズル13aの位置ずれ量 dx 、 dy が、図2に示したノズル13aの位置ずれ量の許容範囲 ΔX 、 ΔY 内にあるか否かの判断を行なう。許容範囲内 (即ち、 $\Delta X \geq dx$ 及び $\Delta Y \geq dy$) であれば、そのままとし、許容範囲外 (即ち、 $\Delta X < dx$ または $\Delta Y < dy$) であれば、この位置ずれ量 dx 、 dy を基にZ軸移動テーブル9を移動させてペースト収納筒13を調整することにより、ノズル13aのペースト吐出口と実基板の所望位置との間の位置ずれを解消させ、ノズル13aを所望位置に位置決めする。

【0056】次に、ノズル13aの高さの設定を行なう。ペースト収納筒13が交換されていないときには、ノズル13aの位置ずれ量 dx 、 dy のデータはないので、ペーストパターン塗布処理 (ステップ1600) に入ったところで、直ちにノズル13aの高さ設定を行なう。この設定される高さは先の模擬塗布動作で用いた初期設定塗布高さに設定され、ノズル13aの吐出口から実基板の表面までの距離がペーストの厚み、即ち、この塗布高さになるようにするものである。

【0057】以上の処理が終了すると、次に、マイクロコンピュータ17aのRAMに格納されているペーストパターンデータに基づいてサーボモータ8a、8b、10 (図1) が駆動され、これにより、ノズル13aのペースト吐出口が、実基板に対向した状態で、このペーストパターンデータに応じてX、Y方向に移動するとともに、正圧源30 (図3) からペースト収納筒13に僅かな空気圧が印加されてノズル13aのペースト吐出口からペーストが吐出し始める。このときの塗布速度は先の模擬塗布動作で用いた初期設定塗布速度であり、また、空気圧は先の模擬塗布動作で用いた初期設定塗布圧力に応じたものである。これにより、実基板へのペーストパターンの塗布描画が、先の模擬塗布動作で得られた塗布速度で開始される。

【0058】この塗布描画動作の開始とともに、マイクロコンピュータ17aは、先の模擬塗布動作で得られたデータに基づいて、ペーストパターンの塗布位置に応じて塗布速度や塗布圧力、塗布高さを制御する。図9(c)に示すデータを例にとると、塗布位置S1では塗布速度を V_0 、塗布圧力を F_0 、塗布高さを H_0 とし、塗布位置S2に近づくとともに、塗布速度を V_2 、塗布圧力を F_1 、塗布高さを H_1 として、この塗布位置S2でかかる塗布速度、塗布圧力、塗布高さとなるようにする。これにより、塗布位置S2をペースト塗布するときには、可動部に上記の許容範囲外の大きな振動は生じない。また、この塗布位置S2を過ぎると、塗布速度、塗布圧力、塗布高さをもとの V_0 、 F_0 、 H_0 に戻し、次に、塗布位置S5近くになると、塗布速度を V_1 に、塗布圧力を F_1 に夫々変更する。

【0059】また、かかるペーストパターンの描画とともに、マイクロコンピュータ17aは距離計14からノズル13aのペースト吐出口と実基板の表面との間の距離の実測データを入力して実基板の表面のうねりを測定し、この測定値に応じてサーボモータ12を駆動することにより、実基板の表面からのノズル13aの設定高さが一定になるように維持されてペーストパターンの塗布描画が行なわれる。

【0060】このようにして、ペーストパターンの塗布描画が進むが、ペーストパターンの塗布描画動作を継続するか、終了するかは判定は、塗布点がペーストパターンデータによって決まる塗布すべきペーストパターンの終端であるかどうかの判断によって決定され、終端でなければ、再び実基板の表面のうねりの測定処理に戻り、以下、上記の各工程を繰り返して、ペーストパターンの塗布終端に達するまで継続する。

【0061】かかるペーストパターンの塗布動作は設定された n 個のペーストパターンデータの全てについて行なわれ、最後の番号 n のペーストパターンデータによるペーストパターンの終端に達すると、サーボモータ12を駆動してノズル13aを上昇させ、このペーストパターン塗布工程 (ステップ1600) を終了させる。

【0062】次に、基板排出処理 (ステップ1700) に進む。この処理工程では、図1において、実基板の基板吸着盤4への吸着が解除され、基板搬送コンベア2a、2bを上昇させてこれに実基板22を載置させ、その状態でこの基板搬送コンベア2a、2bにより装置外に排出する。

【0063】そして、以上の全工程が終了したか否かで判定し (ステップ1800)、複数枚の実基板に同じペーストパターンデータを用いてペーストパターンを塗布する場合には、別の実基板に対して基板載置処理 (ステップ1400) から繰り返される。そして、全ての実基板についてかかる一連の処理が終了すると、作業が全て終了 (ステップ1900) となる。

【0064】なお、上記実施形態では、ノズルが可動部として、基板を固定部としたが、本発明はこれに限るものではなく、ノズルを固定部、基板を移動部とするようにしてもよい。

【0065】以上のように、この実施形態では、ダミー基板を用いて模擬塗布動作を行ない、前もって塗布すべきペーストパターンデータでの塗布条件を決定するために、実基板に対して無駄な塗布動作を行なう必要がなく、歩留まりの向上が図れる。

【0066】また、ペーストパターンの直線部と曲線部、つまりペーストパターンの形状に応じて実基板での塗布条件（即ち、塗布速度や塗布圧力、塗布高さ）を決定するので、実基板でのペーストパターンの塗布描画においては、可動部（ノズル部または実基板）の振動を描画するペーストパターンに影響しない程度に小さくすることができるし、また、塗布精度を確保して単位時間当たりのペースト塗布量を一定にすることができ、所望形状のペーストパターンを高い精度で塗布形成することが可能となる。

【0067】さらに、ペーストパターンの曲線部では、可動部での振動の影響が大きいため、そこでの塗布速度を高めることが不可能でも、かかる振動の影響が生じない最大の塗布速度とすることができ、また、直線部では振動の影響が小さいために、そこでの塗布速度を高めることができる。従って、ペーストパターンの塗布時間を短くすることができ、しかも、ペーストパターンの塗布描画を良好に行なうことができ、生産性の向上が図れる。

【0068】

【発明の効果】以上説明したように、本発明によれば、可動部の振動を抑えることができる範囲内で可能な最大の塗布速度を設定することができ、所望形状のペーストパターンの良好な塗布描画を可能として生産性が大幅に向上する。

【図面の簡単な説明】

【図1】本発明によるペースト塗布機の一実施形態を示す斜視図である。

【図2】図1におけるペースト収納筒と距離計との部分を拡大して示す斜視図である。

【図3】図1における制御部の構成とその制御系統とを

示すブロック図である。

【図4】図1に示した実施形態の全体動作を示すフローチャートである。

【図5】図4における振動測定処理工程の詳細を示すフローチャートである。

【図6】図4における振動発生ペーストパターンの探索・判定処理工程の詳細を示すフローチャートである。

【図7】図6における距離データ読み込み、変換工程と許容範囲外か否かの判定工程の説明図である。

【図8】図4における塗布条件修正処理工程の詳細を示すフローチャートである。

【図9】図4における塗布条件修正工程による塗布条件の変化を説明するための図である。

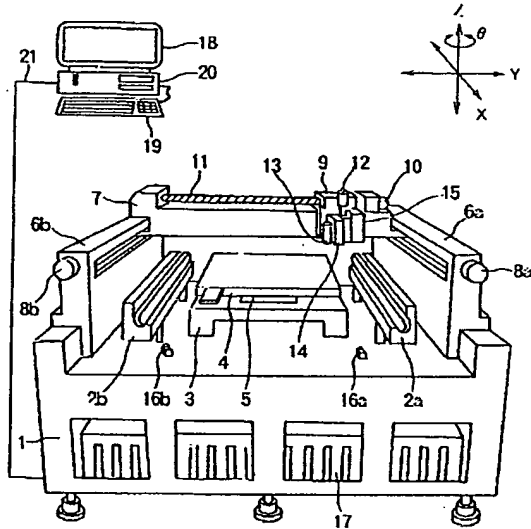
【図10】従来のペースト塗布機で塗布されたペーストパターンの厚み変化を示す図である。

【符号の説明】

- 1 架台
- 2a, 2b 基板搬送コンベア
- 4 基板吸着盤
- 5 θ 軸移動テーブル
- 6a, 6b X軸移動テーブル
- 7 Y軸移動テーブル
- 8a, 8b, 10, 12, 24 サーボモータ
- 9 Z軸移動テーブル
- 10, 12 サーボモータ
- 13 ペースト収納筒
- 13a ノズル
- 14 距離計
- 17 制御部
- 22 基板
- 23 ペーストパターン
- 25~29 エンコーダ
- 30 正圧源
- 30a 正圧レギュレータ
- 31 負圧源
- 31a 負圧レギュレータ
- 32 バルブユニット
- S 計測点
- L レーザ光

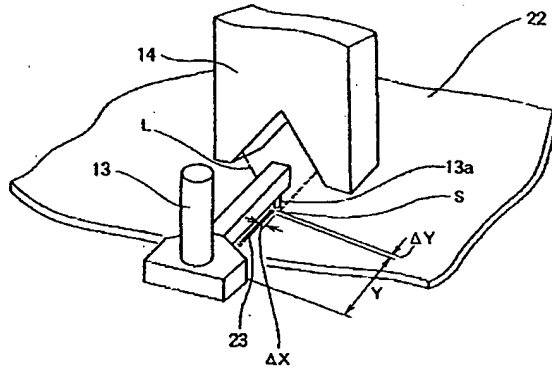
【図1】

【図 1】



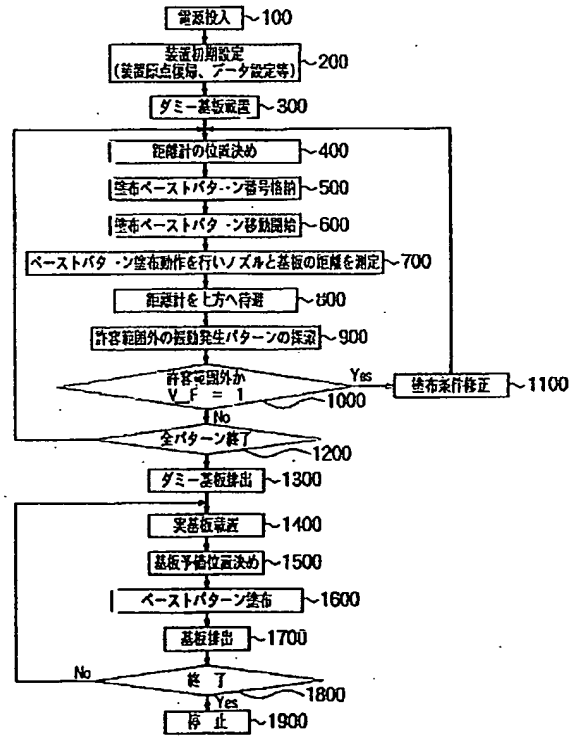
【図2】

【図 2】



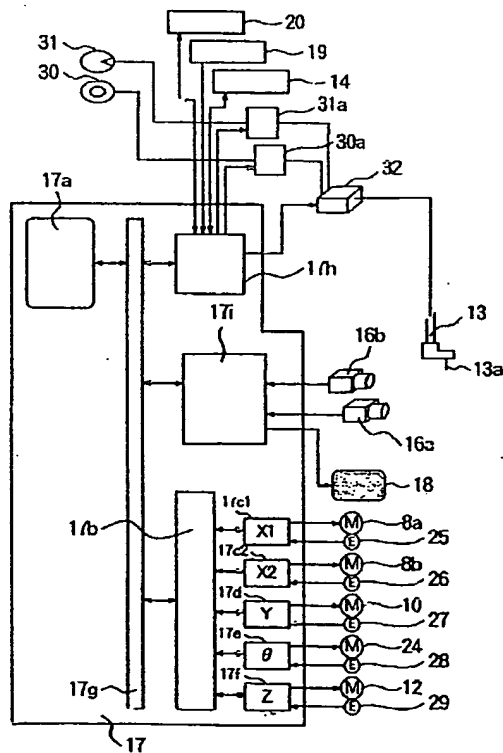
【図4】

【図 4】



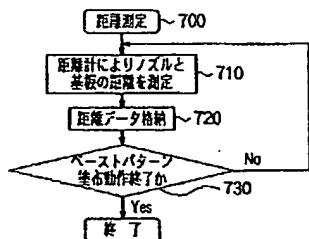
【図3】

【図 3】



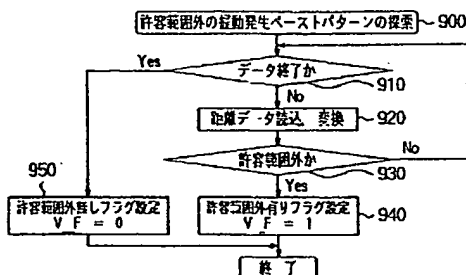
【図5】

【図 5】



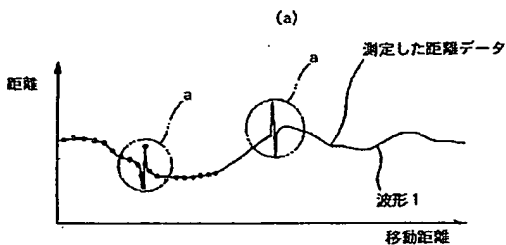
【図6】

【図 6】



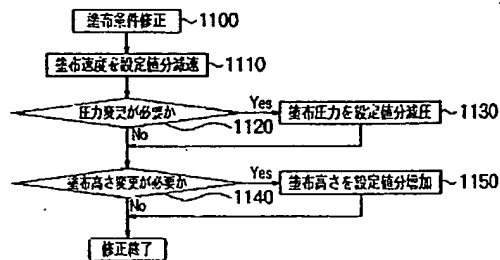
【図7】

【図 7】



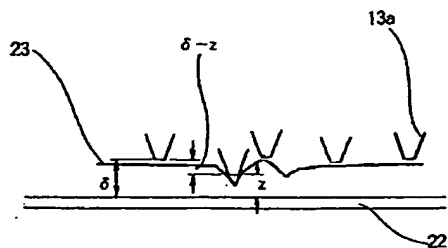
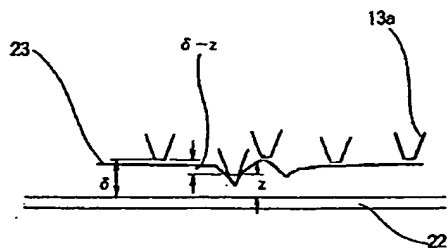
【図8】

【図 8】



【図10】

【図 10】



【図9】

(a)				(b)				(c)			
塗布位置	塗布速度	塗布圧力	塗布高さ	塗布位置	塗布速度	塗布圧力	塗布高さ	塗布位置	塗布速度	塗布圧力	塗布高さ
S1	V ₀	F ₀	H ₀	S1	V ₀	F ₀	H ₀	S1	V ₀	F ₀	H ₀
S2	V ₀	F ₀	H ₀	S2	V ₁	F ₁	H ₀	S2	V ₂	F ₁	H ₁
S3	V ₀	F ₀	H ₀	S3	V ₀	F ₀	H ₀	S3	V ₀	F ₀	H ₀
S4	V ₀	F ₀	H ₀	S4	V ₀	F ₀	H ₀	S4	V ₀	F ₀	H ₀
S5	V ₀	F ₀	H ₀	S5	V ₁	F ₁	H ₀	S5	V ₁	F ₁	H ₀
S6	V ₀	F ₀	H ₀	S6	V ₀	F ₀	H ₀	S6	V ₀	F ₀	H ₀
S7	V ₀	F ₀	H ₀	S7	V ₀	F ₀	H ₀	S7	V ₀	F ₀	H ₀

図 9

フロントページの続き

(72)発明者 米田 福男
 茨城県竜ヶ崎市向陽台5丁目2番 日立テ
 クノエンジニアリング株式会社開発研究所
 内

(72)発明者 三階 春夫
 茨城県竜ヶ崎市向陽台5丁目2番 日立テ
 クノエンジニアリング株式会社開発研究所
 内